

AdduXi ist eine familiengeführte europäische Unternehmensgruppe mit Produktionswerken in Frankreich, der Schweiz, den USA und in China sowie mit Vertriebsbüros in Balingen (seit 2002) und Madrid.

Mit mehr als 300 Mitarbeitern haben wir uns eine führende Position in der Kunststoffverarbeitung, vor allem bei technischen Präzisionsteilen im Spritzgussverfahren erarbeitet. Wir liefern hauptsächlich an die Automobilindustrie.

Zum weiteren Ausbau unseres deutschen **Vertriebs- und Projektbüros in 72336 Balingen** besetzen wir zum nächstmöglichen Zeitpunkt folgende Stelle:

Messtechniker (m/w)

Ihre Aufgaben

Als Messtechniker (m/w) sind Sie mitverantwortlich für die Sicherstellung unserer Qualitätsanforderungen und der unserer Kunden.

Sie übernehmen in enger Zusammenarbeit mit dem Projektteam folgende Aufgaben:

- ▶ Durchführung von Messungen an Kunststoff-Bauteilen, vorrangig in der Bemusterung gemäß PPAP-Spezifikation
- ▶ Programmierung von Software für 3D-Messmaschinen, PC-DMIS u. ä.
- ▶ Erarbeitung von Vermessungskonzepten
- ▶ Koordination und Sicherstellung der termingerechten Abwicklung der Messungen
- ▶ Analyse, Auswertung und Dokumentation der Messergebnisse, insbesondere im Hinblick auf die Werkzeugentwicklung und -korrektur
- ▶ Festlegung von erforderlichen Korrekturen mit dem Werkzeugmacher
- ▶ Anfertigung und Anpassung von Messprotokollen mit Hilfe der IQS-Software
- ▶ Wartung sowie Kalibrierung der Messgeräte und Testeinrichtungen
- ▶ Teilnahme an Entwicklungsprojekten und Werkzeugkonzeption
- ▶ Nachverfolgung von Bemusterungen
- ▶ Kommunikation mit internen Abteilungen und Mitarbeitern an den verschiedenen Standorten der Gruppe sowie mit Kunden und Lieferanten

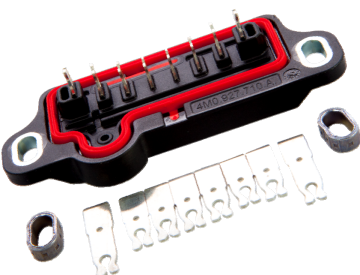
Ihre Qualifikation

- ▶ erfolgreich abgeschlossene Ausbildung /Weiterbildung als Mess-, Qualitäts- oder Maschinenbautechniker (m/w) o. ä.
- ▶ einschlägige Berufserfahrung als Messtechniker (m/w), bevorzugt in der Automobilindustrie / Kunststoffindustrie
- ▶ praktische Erfahrung in der Vermessung von Kunststoffteilen
- ▶ Kompetenz in der Programmierung und Bedienung von 3D-Messmaschinen auf der Grundlage von PC-DMIS o. ä. Mess-Software sowie IQS
- ▶ Erfahrungen in der Werkzeugentwicklung sind ein Plus
- ▶ vertiefte Kenntnisse in Zeichnungsinterpretation und Qualitätssicherung
- ▶ gute Englisch-Kenntnisse in Wort und Schrift

Ihr Profil

Sie zeichnen sich aus durch

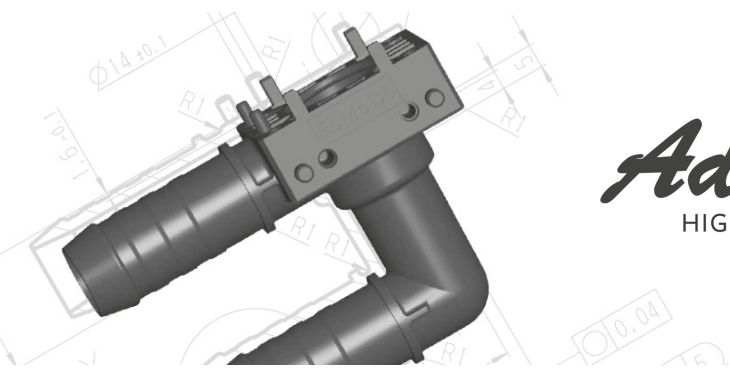
- ▶ hohe Präzision
- ▶ eine strukturierte Arbeitsweise und analytisches Denken
- ▶ hohes Qualitäts- und Verantwortungsbewusstsein
- ▶ ausgeprägte Teamfähigkeit, Zuverlässigkeit, Einsatzbereitschaft und Eigeninitiative



Diese Stelle bietet einen sehr großen Freiraum für eigene Verantwortung. Es wartet ein interessanter und leistungsgerecht bezahlter Arbeitsplatz auf Sie.

Unser Angebot – Gestalten Sie mit uns die Zukunft!

Sind Sie interessiert? Dann möchten wir Sie gerne kennenlernen. Senden Sie bitte Ihre elektronischen Bewerbungsunterlagen an unseren Berater Herrn Roland Blass: roland.blass@blass-consulting.com
Für Rückfragen steht er Ihnen gerne unter Tel. 07022-503466 zur Verfügung.



AdduXi *Groupe*

HIGH QUALITY INJECTION

AdduXi Deutschland GmbH | Hölzlestraße 18 | 72336 Balingen
www.adduxi.com

